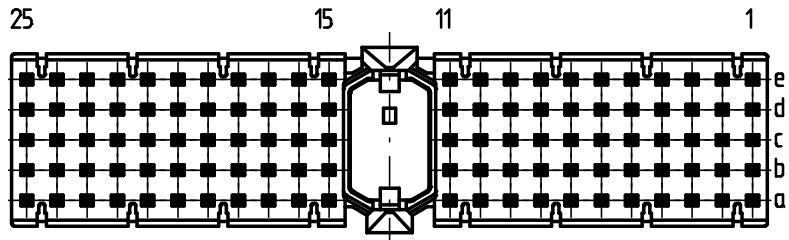
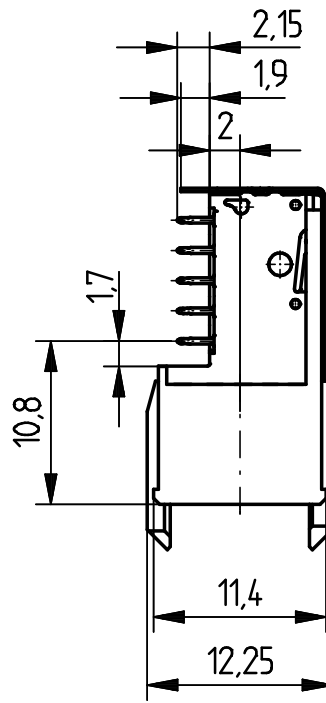
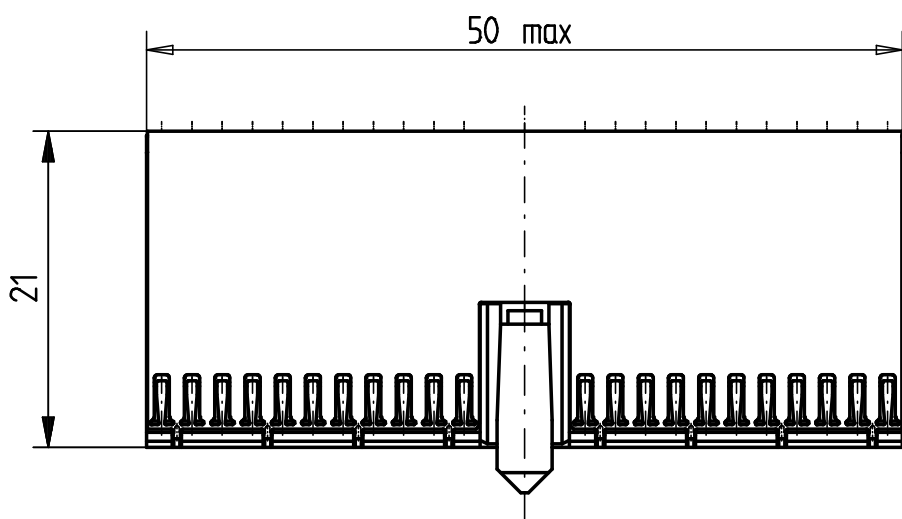
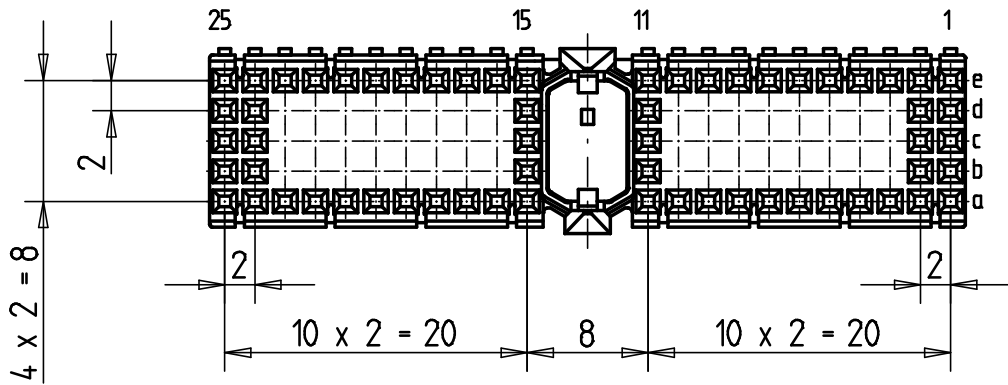


Bestückungsplan - *contact layout*

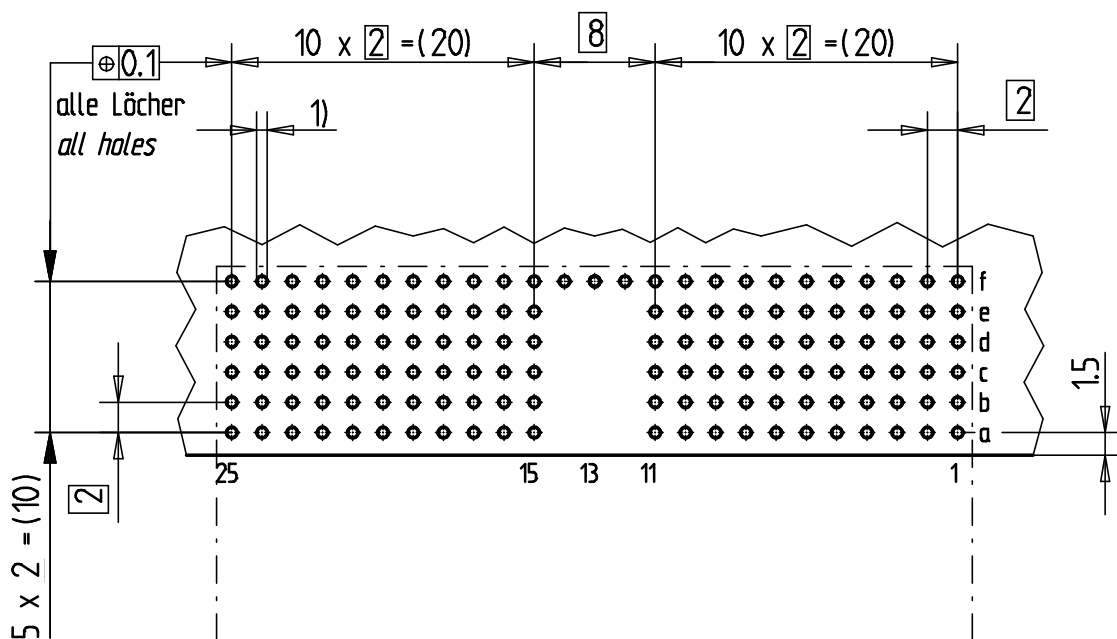


■ = bestückt - *assembled*



Lochbild für Leiterplatte
(Bestückungsseite)

Board hole pattern
(Component mounting side)



- 1) $\phi 0,6 \pm 0,05$ Durchmesser des metallisierten Loches
 $\phi 0,6 \pm 0,05$ Diameter of finished plated-through hole
- $\phi 0,7 \pm 0,02$ Bohrungsdurchmesser des Loches
 $\phi 0,7 \pm 0,02$ Diameter of drilled hole

Schichtaufbau im metallisierten Loch
siehe Zeichnung 114406

*Metal plating of plated-through hole
see drawing 114406*

Fehlende Masse und Angaben nach IEC 61076-4-101

Missing information and dimensions per IEC 61076-4-101

Information: ohne Fixierstift - <i>without locating pegs</i> Abschirmblech oben montiert <i>shielding mounted on top</i>	Tolerances		Scale	2:1
	All rights reserved. Only for information. To insure that this is the latest version of this drawing, please contact one of the ERNI companies before using.		All Dimensions in mm	
Consider protection memo from DIN 34	Subject to modification without prior notice. Drawing will not be updated.		Designation ERmet Federl. A THT <i>ERmet Female Type A THT</i>	
	b Index	31.08.2009 Date	www.ERNI.com	100900760004 ERMA
V:00068376.SZA			K	